



YLI ELECTRONIC
意林電子

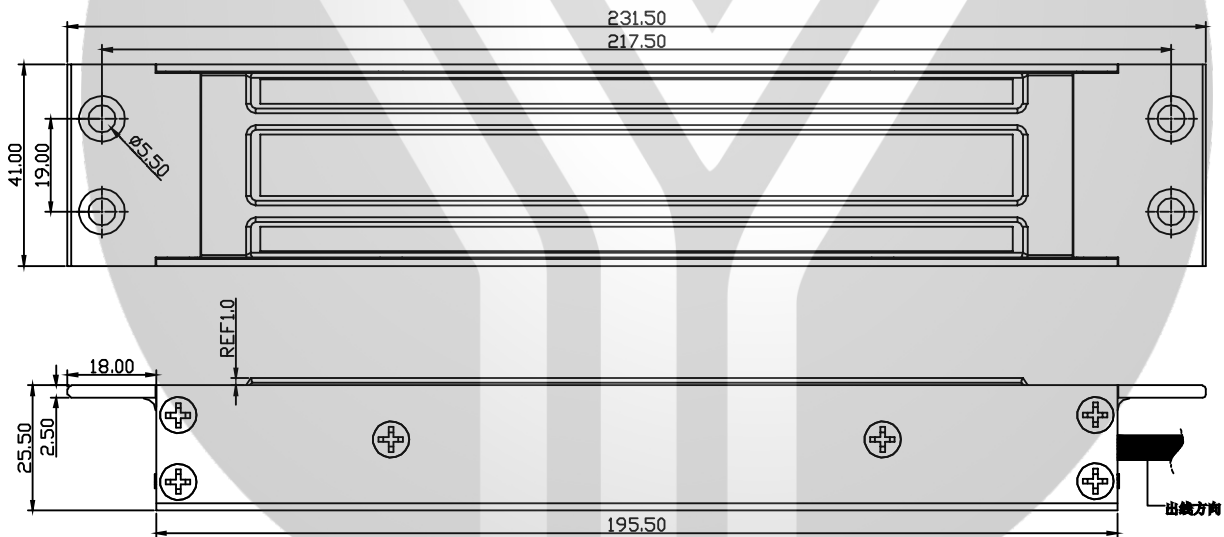


暗裝式磁力鎖

技術參數

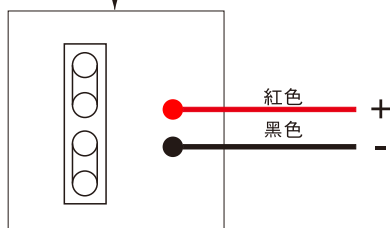
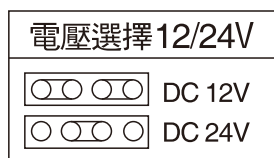
產品型號	YM-280M(SS304)	YM-280M-S(SS304)
鎖體尺寸	長231.5x寬41x厚25.5(mm)	長231.5x寬41x厚25.5(mm)
吸板尺寸	長180x寬38.8x高13.2(mm)	長180x寬38.8x高13.2(mm)
工作電壓	DC12V或DC24V	DC12V或DC24V
工作電流	12V/500mA±10% 24V/250mA±10%	12V/500mA±10% 24V/250mA±10%
最大拉力	280kg(600Lbs)直綫拉力	280kg(600Lbs)直綫拉力
信號輸出	無	鎖狀態信號NO/NC/COM接點
適用門型	木門、玻璃門、金屬門、防火門	木門、玻璃門、金屬門、防火門
防水等級	IP-65(定制)	IP-65(定制)
工作溫度	-20~+55℃	-20~+55℃
鎖體材質	304不銹鋼	304不銹鋼
產品重量	2.1kg	2.1kg

尺寸圖

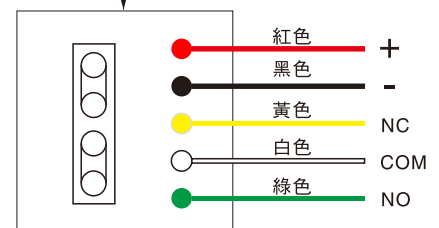
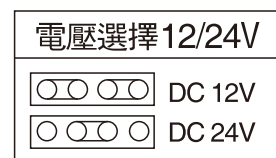


接綫說明

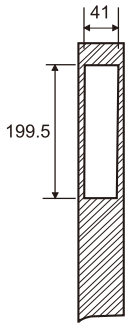
暗裝標準磁力鎖



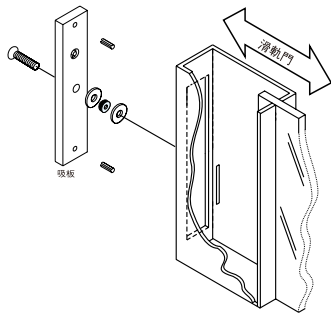
暗裝磁力鎖附信號輸出



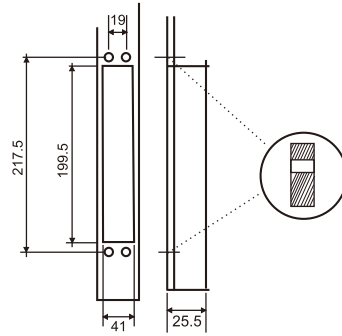
安裝方法



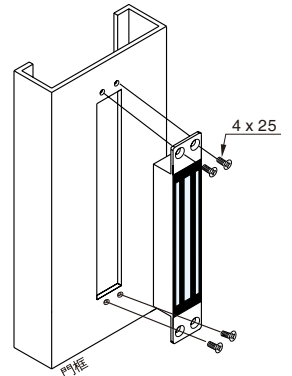
挖空尺寸



固定螺絲



挖空尺寸



固定螺絲

注意： 在安裝磁力鎖之前請閱讀以下說明：

- 小心處理設備，損壞鎖體表面或者吸板會減少鎖的磁力。
- 磁力鎖要緊固在門框上，吸板裝在門上，安裝包上的配件能讓吸板圍繞着它的中心軸翹動，以補償門的損壞或安裝不當而帶來的誤差。
- 開孔安裝要在門正常閉合的狀態下使用。
- 擰緊磁力鎖安裝螺絲。
- 門狀態偵測信號幹簧管幹觸點的極限值是(0.5A/30VDC)，切記不要過載。
- 吸板的螺絲不要擰的太緊，要讓橡皮墊圈保持適當的彈性，使吸板力自動調整到正確的位置。
- 接綫時檢查電壓選擇跳針是在12V DC還是24V DC的位置上。

接綫方法

