



YLI ELECTRONIC
意林電子



直插式電磁門吸

Model: YD-610

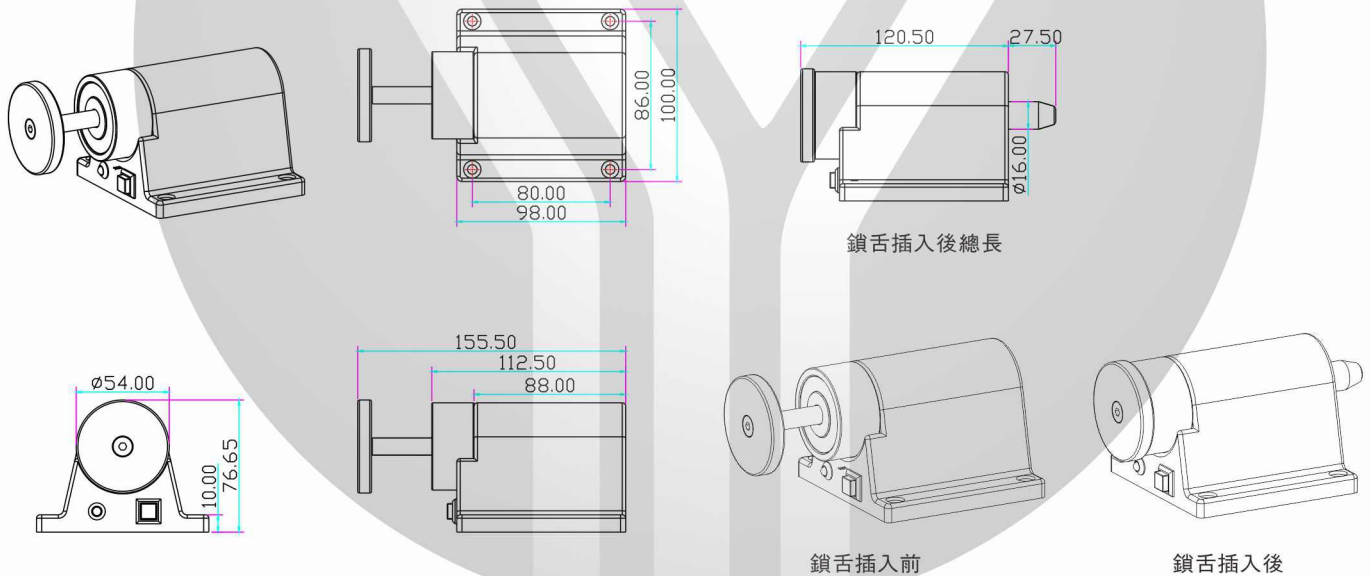
功能介紹

1. 本產品是一種新型電磁門吸，電磁結構部分和吸板結構部分相結合為一體，實現結構和功能一體化，斷電自動釋放插銷，附LED指示燈，自帶斷電釋放按鈕；
2. 一體式產品結構，合金壓鑄工藝，一體成型；
3. 自帶插銷，其特點是：應用彈簧原理，插銷和吸板為聯動機構；
4. 雙向電壓設計，DC 12V或24V。

技術參數

- 鎖體尺寸: 長148x寬100x高76.65(mm)
- 吸板尺寸: 54x8.0(mm)
- 輸入電壓: 12/24VDC(可調)
- 工作電流: DC12V/140mA DC24V/70mA
- 適用門型: 各種單開或雙開式防烟門
- 選用配置: 配有手動關門釋放按鈕
- 表面溫度: 低於環境溫度+20℃
- 適用溫度: -10~55℃(14-131F)
- 適用濕度: 0~90%相對濕度
- 產品重量: 1.5kg

尺寸圖



安裝方法

1. 出廠值默認為24VDC
2. 當接12VDC時，請按照以下操作：
 - (1). 拔出2個跳針蓋，此時會顯現出4個跳針。
 - (2). 把其中一個跳針蓋插入跳針1, 2位置, 另一個跳針蓋插入3, 4位置, 此時輸入電壓為12VDC。

