



YLI ELECTRONIC
意林電子

地面型電磁門吸

Model: YD-609A



專利產品: No.201430356142.2

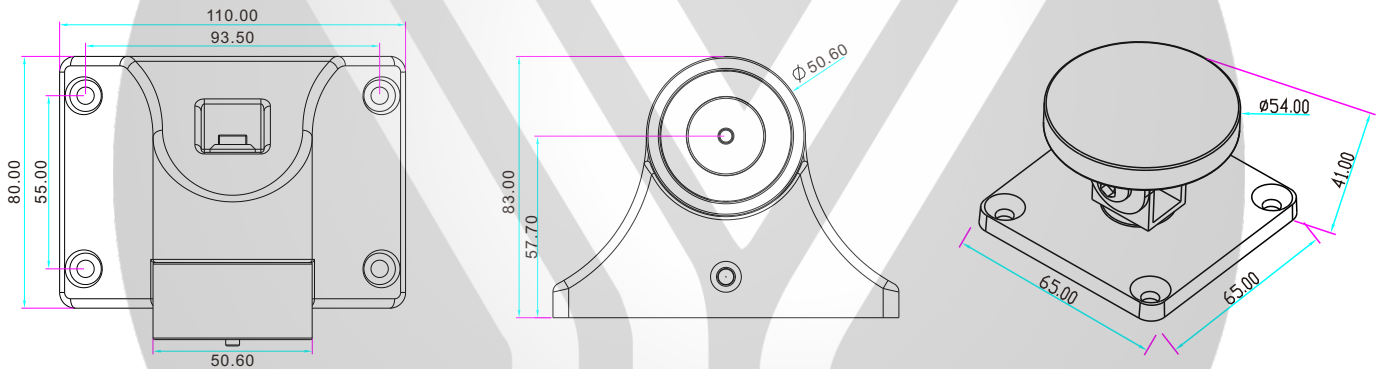
功能介紹

- 1、DC24V或DC12V可選擇設定，吸合防火門使其定位，保持防火門常開狀態。
- 2、火災時消防聯動控制或獨立溫烟感控制，斷電釋放門體，防火門在閉門器作用下自行關閉。
- 3、全方位可調吸板，快速校準對位，安裝極其簡便。 4、自帶手動釋放開關，可現場手動關閉防火門。
- 5、提供多種安裝方式選擇，不受現場條件限制。

技術參數

- 外形尺寸：長110x寬80x高83(mm)
- 最大拉力：70kg(140Lbs)直綫拉力
- 輸入電壓：12/24VDC+10%(可調)
- 工作電流：12V/140mA 24V/70mA
- 選用配置：配有手動關門釋放按鈕
- 適用門型：各種單開或雙開式防烟門
- 表面溫度：低于環境溫度+20℃以內
- 適用溫度：-10~+55℃(14-131F)
- 適用濕度：0~90%相對濕度
- 產品重量：1.1kg

尺寸圖



安裝方法

12/24V 調整

注意：

- 1.出廠值默認為24VDC
- 2.當接12VDC時，請按照以下操作：
 - 1). 拔出2個跳針蓋，此時會顯現出4個跳針。
 - 2). 把其中一個跳針蓋插入跳針1,2位置,另一個跳針蓋插入3,4位置,此時輸入電壓為12VDC.

