



YLI ELECTRONIC  
意林電子

# 嵌入或外露式防烟門吸

## Model:YD-603



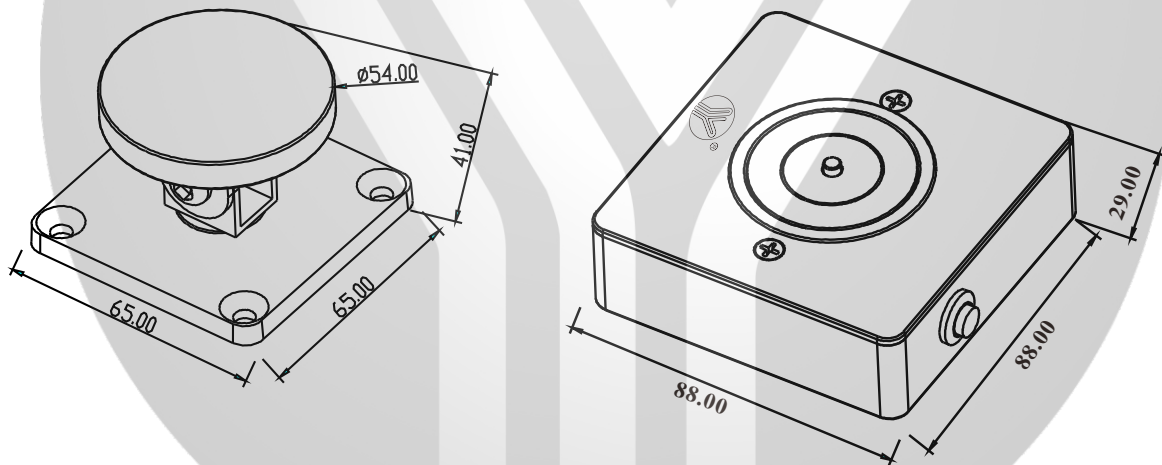
### 功能介紹

- 1、DC24V或DC12V可選擇設定。
- 2、火災時消防聯動控制或獨立溫烟感控制，斷電釋放門體，防火門在閉門器作用下自行關閉。
- 3、全方位可調吸板，快速校準對位，安裝極其簡便。
- 4、自帶手動釋放開關，可現場手動關閉防火門。
- 5、此消防門吸可適合安裝于嵌入或外露牆壁。

### 技術參數

- 外形尺寸：長88x寬88x厚29(mm)
- 輸入電壓：12 VDC/24VDC(可調)
- 工作電流：12V/180mA 24V/70mA
- 適用溫度：-10~+55℃ (14-131F)
- 產品重量：1.0kg
- 最大拉力：70KG(140Lbs)直綫拉力
- 外殼處理：環保鉻電鍍處理
- 面板材質：不銹鋼
- 選用配置：配有手動開關釋放按鈕
- 適用門型：各種單開或雙開式防烟門
- 適用濕度：0~95%

### 尺寸圖



### 安裝方法

注意：

- 1.出廠值默認為24VDC
- 2.當接12VDC時，請按照以下操作：
  - 1).拔出2個跳針蓋，此時會顯現出4個跳針。
  - 2).把其中一個跳針蓋插入跳針1,2位置,另一個跳針蓋插入3,4位置，此時輸入電壓為12VDC.

